

AVANCE® 1010/1020

kiel

FRANZ KIEL GMBH & CO. KG
Nürnberger Straße 62
86720 Nördlingen
Germany

Tel. +49 (0) 90 81 / 21 03 - 0
Fax +49 (0) 90 81 / 21 03 - 151
info@kiel-sitze.de
www.kiel-sitze.de



Reiseverkehr
Intercity transport
Transport interurbain

kiel

AVANCE® 1010/1020

ELEGANTES DESIGN IM REISEBUS

ELEGANT DESIGN FOR COACHES
DESIGN ÉLÉGANT POUR L'AUTOCAR



- exklusiver und luxuriöser Reisebus
- außergewöhnlicher Sitzkomfort
- geeignet für lange Reisedistanzen
- vielfältige Ausstattungsvarianten

- exclusive, luxury coach seat
- highest level of comfort
- appropriate for long distance travelling
- optional accessories available

- Siège de tourisme grand luxe
- Haut niveau de confort
- Idéal pour les voyages longue distance
- Grande quantité d'accessoires disponibles



EXKLUSIV UND ZEITLOS
Der exklusive Reisebus in einem zeitlosem Design vereint höchste Anforderungen an Komfort und garantiert ein luxuriöses Reisen.

EXCLUSIVE AND TIMELESS
The exclusive coach seat in a timeless design combines the highest demands on comfort and guarantees luxurious travelling.

LUXUEUX ET INDÉMODABLE
Grâce à son design indémodable, ce siège de tourisme permet de répondre aux plus grands critères de confort et de garantir un voyage dans le luxe.

FUNKTIONEN | FUNCTIONS | FONCTIONS

Rückenverstellung
Backrest adjustment
Dossier ajustable

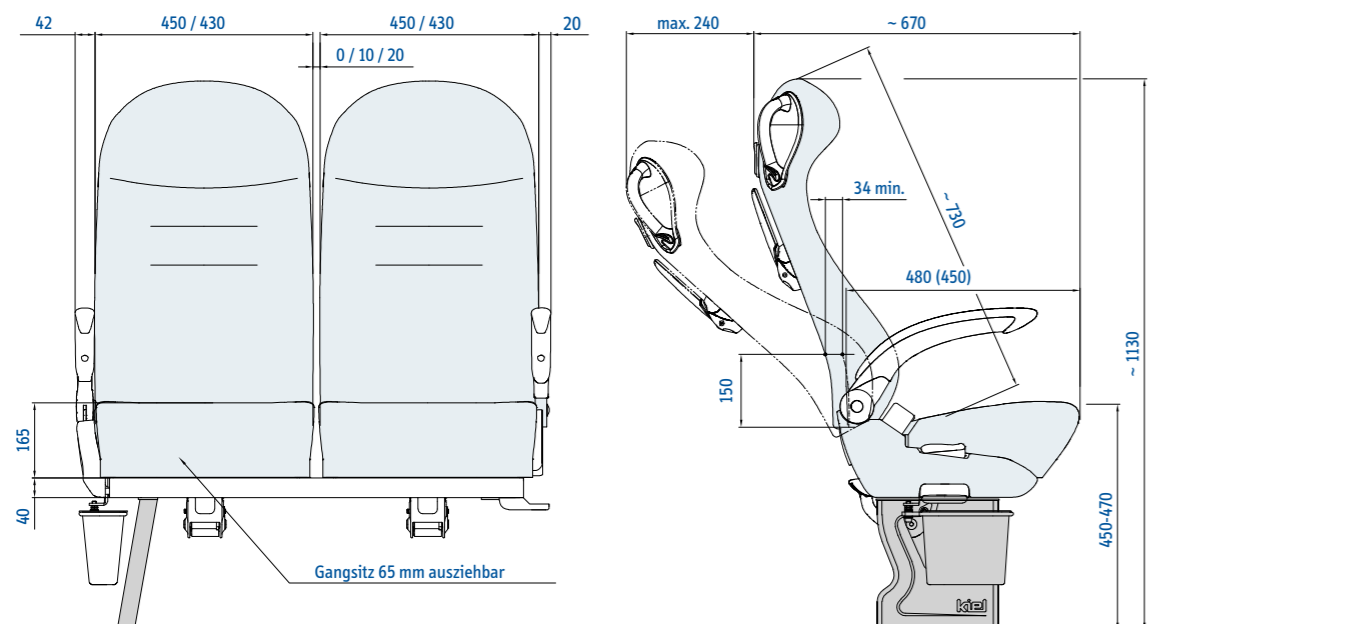
Seitenverstellung
Aisle-side adjustment
Système écartable

Armlehnen klappbar
Armrest foldable
Accoudoir relevable

3-P.-Gurtfähigkeit
3-p.-seatbelt ability
Ceinture 3 points



ABMESSUNGEN | DIMENSIONS | DIMENSIONS



PRODUKTÜBERSICHT | PRODUCT OVERVIEW | APERÇU DES PRODUITS

SITZMODELLE	SEAT TYPES	TYPE DES SIÈGES	
Einzelstuhl	Single seat	Siège simple	■
Doppelsitz	Double seat	Banquette double	■
2+1 Bestuhlung	2+1 seating system	Banquette double pour configuration 2+1	■
ABMESSUNGEN	DIMENSIONS	DIMENSIONS	
Sitzkissenbreite	Cushion width	Largeur d'assise	450 mm
Sitzkissenlänge	Cushion length	Longueur d'assise	450 / 480 mm
FUNKTIONEN	FEATURES	FONCTIONS	
Rückenverstellung	Backrest adjustment	Dossier ajustable	■
Seitenverstellung	Aisle-side adjustment	Système écartable	■
RÜCKHALTESYSTEM	RESTRAINT SYSTEM	CEINTURE DE SÉCURITÉ	
2-P.-Gurtausführung	2-point seat belt	Ceinture 2 points	■
3-P.-Gurtausführung	3-point seat belt	Ceinture 3 points	□
ARMLEHNEN	ARMREST	ACCOUDOIR	
gangseitig klappbar	Aisle-side foldable	Accoudoir escamotable couloir	■
wandseitig starr	Wall-side fixed	Accoudoir paroi	□
Mittelarmlehne	Middle armrest	Accoudoir central	□
HALTEGRIFF	HANDLE	POIGNÉE	
rückseitig vertikal	Handle on back, vertical	Poignée verticale sur dossier	■
Schulbusgriff	School bus grip	Poignée latérale de circulation	□
TISCH	TABLE	TABLETTE	
Tisch auf Rücken	table on back	Tablette sur dossier	□
Tisch auf Gestänge	table on linkage	Tablette avation	□
WEITERE ZUBEHÖRTEILE	FURTHER ACCESSORIES	ATRES ACCESSOIRES	
Griffschale	Grip shell	Coque poignée	■
Fußstütze verstellbar	Footrest adjustable	Repose-pied ajustable	□
Beinauflage	Legrest	Repose-mollets	□
Zeitungsnetz	Magazine net	Filet porte-revues	□
Gepäcktasche	Luggage bag	Pochette porte-revues	□
Ascher	Ashtray	Cendrier	□
Abfallbehälter	Waste container	Poubelle	□
Audiomodul	Audio module	Commande pour réglage audio	□
Bildschirm	Monitor	Ecran	□
GEWICHT	WEIGHT	POIDS	
Doppelsitz (Standard)	Double seat (standard version)	Banquette double (standard)	approx. 31 kg

■ standard
□ option

Entspricht den gesetzlichen Normen:
Corresponding to the legally standards:
Répond aux normes actuelles:

RL 74 / 408 EWG
RL 76 / 115 EWG
RL 95 / 28 EG

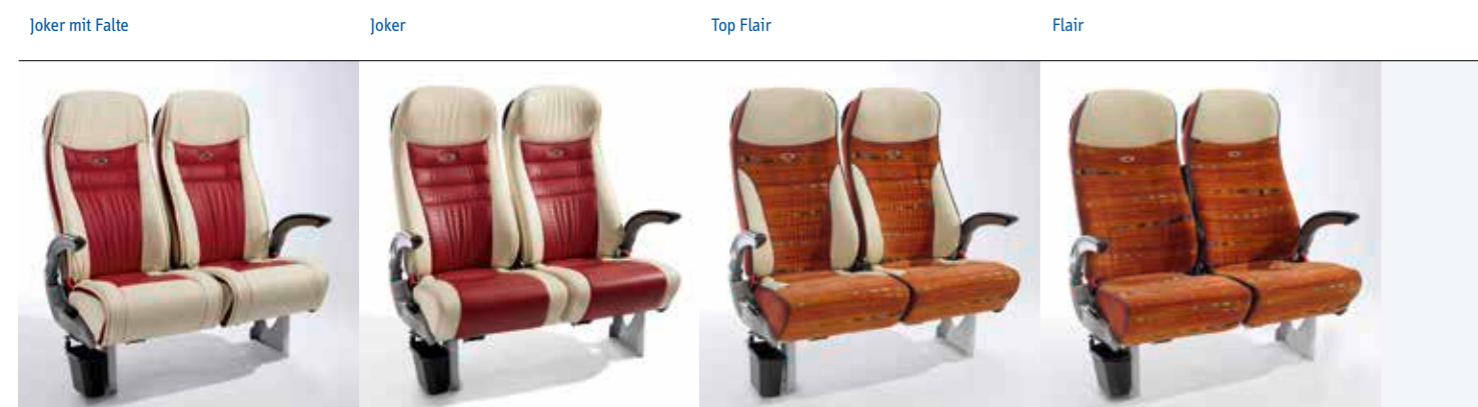
Stand 07/2011 – technische Änderungen vorbehalten / subject to change without prior notice

AVANCE® 1010/1020

ZUBEHÖR | ACCESSORIES | ACCESSOIRES



POLSTERVERARIANTEN | UPHOLSTERY VERSIONS | TYPES DE GARNISSAGE



VARIANTEN | VERSIONS | VERSIONS

	01 Armlehne 05 Armrest 05 Accoudoir 05	01 Armlehne Trio Armrest Trio Accoudoir Trio	02 Ascher Ashtray Cendrier	03 Griffschale Grip shell Coque poignée	04 Griff Handle Poignée	05 Tisch am Rücken Table on back Tablette sur dossier	06 Tisch auf Gestänge Table on linkage Tablette aviation	07 Zeitungsnetz Magazine net Filet porte-revues
schwarz black noir								
grau grey gris								
Wurzelholz- Optik wooden optic aspect bois								
Carbon-Optik carbon optic aspect carbone								
irisé irisé irisé								

EXTRAS

EXTRAS

EXTRAS

- 08 Gepäcktasche
Luggage bag
Pochette porte-revues
- 09 Fußstütze
Footrest
Repose-pied
- 10 Abfallbehälter
Waste container
Poubelle
- 11 Audiomodul
Audio module
Commande pour réglage audio



Die vielfältigen, optionalen Anbauteile bieten die Möglichkeit den Sitz wunschgemäß auszustatten.

The various, optional accessories offer the possibility to equip the seat as requested.

La grande variété d'accessoires offre la possibilité d'équiper le siège à la demande du client.

