

PRODUKTÜBERSICHT | **PRODUCT OVERVIEW** | **APERÇU DES PRODUITS**

SITZMODELLE	SEAT TYPES	TYPE DE SIÈGES	
Einzelstz	Single seat	Siège simple	■
Doppelsitz	Double seat	Banquette double	■
Doppelgegensitz	Back to back seating	Siège simple dos-à-dos	□
Längsback	Longitudinal seat	Siège dos paroi	□

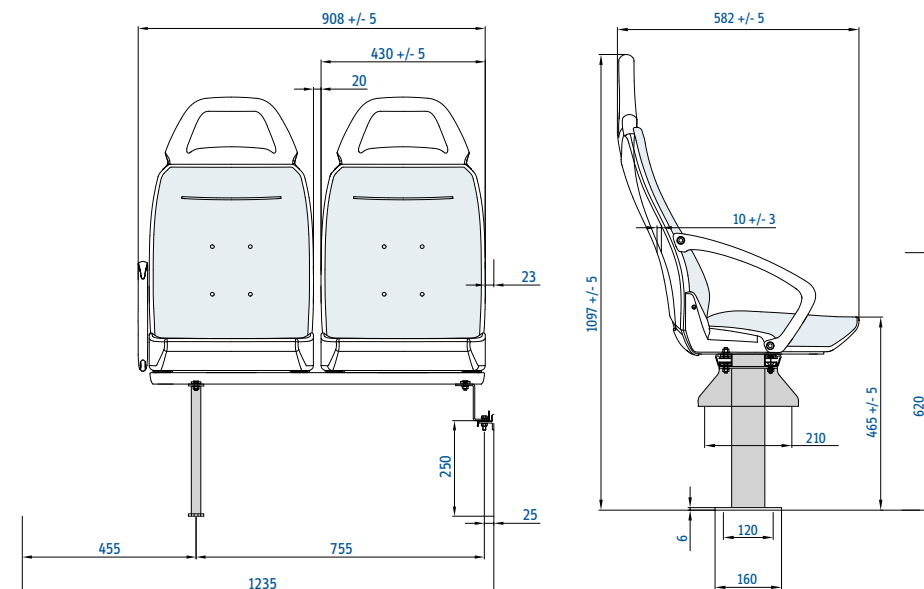
ABMESSUNGEN	DIMENSIONS	DIMENSIONS	
Einzelstzbreite	Seat seat width	Largeur d'un siège simple	430 mm
Gesamtsitzbreite	Total seat width	Largeur totale d'une banquette double	908 mm

RÜCKHALTESYSTEM	RESTRAINT SYSTEM	CEINTURE DE SÉCURITÉ	
2-P. Gurtausführung	2-point seat belt	Ceinture 2 points	□

ZUBEHÖR	ACCESSORIES	ACCESSOIRES	
Abweisbügel	Bow-type handle	Cale-hanche	□
Armlehne klappbar	Armrest foldable	Accoudoir relevable	□
Haltegriff	Grap handle	Poignée	□
Haltestangenanschluss	Stanchion fitting	Raccord de colonne	□
Cantilever-Befestigung	Cantilever fixation	Fixation Cantilever	□
Rückenabdeckung	Back cover	Coque ABS	■

GEWICHT	WEIGHT	POIDS	
Doppelsitz (Standard)	Double seat (standard version)	Siège double (version standard)	16,5 kg

■ standard
□ option



Entspricht den gesetzlichen Normen:
Corresponding to the legally standards:
Répond aux normes actuelles:

RL 74/408/ EWG
RL 76/115 EWG
RL 95/28 EWG

Stand Feb. 2010 – technische Änderung vorbehalten /
subject to change without prior notice /
peut faire l'objet de modifications techniques



Regionalverkehr
Intercity transport
Transport régional

LEXXO®

ELEGANTES DESIGN IM REGIONALVERKEHR
ELEGANT DESIGN FOR REGIONAL TRANSPORT
DESIGN ÉLÉGANT POUR LE TRANSPORT RÉGIONAL



- modernes Design
- robuste und langlebige Materialien
- sehr geringes Gewicht
- hervorragendes Preis-/ Leistungsverhältnis

- modern design
- robust and durable materials
- very low weight
- excellent price-/ performance ratio

- design moderne
- fiabilité et robustesse du siège
- poids très léger
- excellent rapport qualité / prix



MODERN UND LANGLEBIG

Der Kiel LEXXO ist ein neu entwickelter, leichter und moderner Sitz für den Einsatz im Regionalverkehr. Der Sitz zeichnet sich durch sein attraktives Design in Verbindung mit hohem Sitzkomfort aus. Der Sitz wurde mit sehr robusten und langlebigen Materialien gefertigt und bietet daher einen sehr gutes Preis-/ Leistungsverhältnis.

MODERN AND DURABLE

The Kiel LEXXO is a newly developed, light and modern seat applicable in regional traffic. One of main characteristics of the seat is the attractive design combined with a high level of comfort. The seat is manufactured with very robust and durable materials and offers therefore an excellent price-/ performance ratio.

MODERNE ET FIABLE

Le Kiel LEXXO est un nouveau siège. Léger et moderne, il est particulièrement adapté au transport régional. L'une des caractéristiques principales de ce siège est son design agréable associé à un haut niveau de confort. Ce siège, fabriqué avec des matériaux très robustes et fiables, offre néanmoins un excellent rapport qualité / prix.

LEXXO®

CHARAKTERISTIK

CHARACTERISTICS

CARACTÉRISTIQUES

VARIANTEN

VERSIONS

VERSIONS

Die ergonomisch gestalteten und komfortablen Polsterteile ermöglichen eine optimale Raumnutzung und gewährleisten einen hohen Sitzkomfort.

The ergonomic designed and comfortable upholstery cushions enable an optimized utilisation of space and offer a high level of sitting comfort.

Le design ergonomique du siège Lexxo permet un gain de place. Ce siège offre également un confort d'assise exceptionnel.



2-Punkt Abweibügel
2-point bow-type handle
Cale-hanche fixation 2 points



2-Punkt Abweibügel Variante hoch
2-point bow-type handle version high
Cale-hanche-fixation 3 points version haute



Armlehne klappbar
Armrest foldable
Accoudoir relevable

DER UNIVERSELL EINSETZBARE SITZ
Durch seine stabile Struktur, den robusten und hochwertigen Materialien stellt der Sitz Lexxo die ideale Lösung für den regionalen Straßen- und Schienenverkehr dar.

THE SEAT FOR ALL PURPOSES
Due to its stable structure, the robust and high-quality materials the seat Lexxo represents a perfect solution for regional road and rail traffic.

UN SIÈGE POLYVALENT
Grâce à sa structure robuste et de très grande qualité, le siège Lexxo se présente comme la solution idéale pour le transport régional et ferroviaire.



Abdeckung mit Haltegriff
Cover with handle
Crosse avec poignée



2-P. Gurtausführung
2-point seat belt
Ceinture 2 points

FARBEN FÜR RÜCKENABDECKUNG:
COLOURS OF BACKREST COVER:
COULEURS DE COQUE ABS:

Basaltgrau, RAL 7012
Basalt grey, RAL 7012
Gris basalte, RAL 7012